

MCR-2CLP-I-I-00


Numer artykułu: 2814029



<http://eshop.phoenixcontact.pl/phoenix/treeViewClick.do?UID=2814029>

Separator pasywny MCR, do galwanicznej izolacji sygnałów prądowych bez dodatkowego zasilania, 2-kanałowy, sygnał wejściowy: 0(4)..20 mA, sygnał wyjściowy: 0(4)..20 mA

gt. szer.
wys.

Dane handlowe	
Cena katalogowa	402,63 EUR / 1
EAN	 4 017918 131715
Opakowanie	1 pcs.
Taryfa celna	85437090
Waga brutto w sztukach	0,1105 kg
Strona w katalogu	Strona 411 (IF-2011)

Uwagi do produktu

Zgodne z WEEE/RoHS od:
07/03/2007



<http://www.download.phoenixcontact.com>
Please note that the data given here has been taken from the online catalog. For comprehensive information and data, please refer to the user documentation. The General Terms and Conditions of Use apply to Internet downloads.

Dane techniczne

Dane wejściowe	
opis wejścia	Wejście prądowe
Konfigurowalne/programowalne	nie

sygnał wejściowy prąd	0 mA ... 20 mA
	4 mA ... 20 mA
Maks. napięcie wejściowe	30 V (przeciążenie 30 V)
Maks. prąd wejściowy	50 mA (przeciążenie 100 mA)
Prąd odpowiedzi	< 50 µA
ograniczenie napięcia wejściowego	33 V (z diodą Zenera)
Spadek napięcia	2,5 V (przy I = 20 mA)

Dane wyjściowe

oznaczenie wyjścia	Wyjście prądowe
Konfigurowalne/programowalne	nie
sygnał wyjściowy prąd	0 mA ... 20 mA
	4 mA ... 20 mA
Maks. prąd wyjściowy	< 50 mA
obciążenie/moc wyjścia prądowego	≤ 1375 Ω (przy I = 20 mA, sygnał wyjściowy)

Zasilanie

Zakres napięcia zasilania	(oddzielne napięcie zasilające nie jest potrzebne)
---------------------------	--

Dane przyłączeniowe

Rodzaj przyłącza	Wtykowe przyłącze śrubowe
minimalny przekrój przewodu sztywnego	0,2 mm ²
maksymalny przekrój przewodu sztywnego	2,5 mm ²
minimalny przekrój przewodu elastycznego	0,2 mm ²
maksymalny przekrój przewodu elastycznego	2,5 mm ²
Przekrój przewodu AWG/kcmil min	24
Przekrój przewodu AWG/kcmil max	14
Długość usuwanej izolacji	8 mm
Gwint śrubowy	M3

Dane ogólne

liczba kanałów	2
Szerokość	12,5 mm
wysokość	99 mm
Głębokość	114,5 mm
błąd przenoszenia maksymalny	≤ 0,1 % (wartości granicznej)
Maks. współczynnik temperaturowy	≤ 0,002 %/K (wartości zmierzonej / 100 Ω obciążenia wtórnego)

Błąd dodatkowy, zależny od obciążenia	0,02 % (wartości mierzonej)
częstotliwość graniczna (3 dB)	< 75 Hz
odpowiedź na wymuszenie skokowe (10-90%)	5 ms (przy obciążeniu wtórnym 500 Ω)
Temperatura otoczenia (praca)	-10 °C ... 70 °C
Stopień ochrony	IP20
napięcie probiercze wejście/wyjście	510 V (50 Hz, 1 min.)
Kolor	zielony
Materiał obudowy	Poliamid PA bez wzmocnienia
Pozycja zabudowy	dowolny
Zgodność	Zgodność z CE
UL, USA / Kanada	cULus

Certyfikaty / aprobaty



Aprobaty

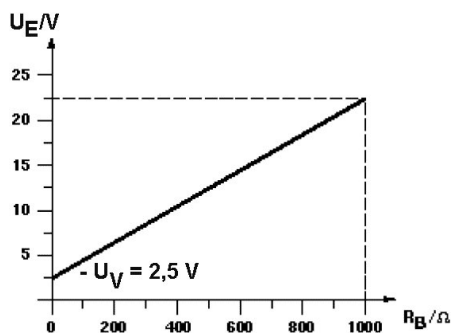
cULus Recognized, GOST

Wnioskowane aprobacje:

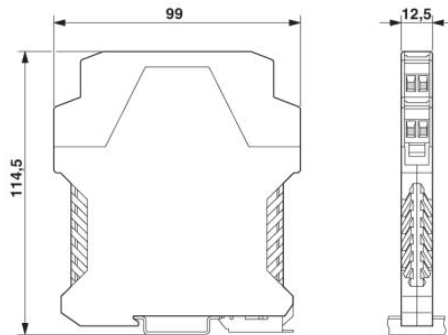
Aprobaty Ex:

Rysunki

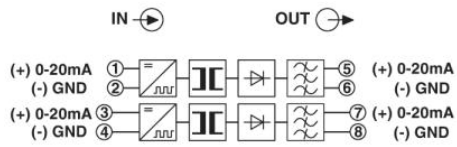
wykres



Rysunek wymiarowy



Schemat:



Adres

PHOENIX CONTACT Sp. z o.o
Długoleka ul. Wroclawska 33D
55-095 Mirków, Poland
Telefon 071/ 39 80 410
Faks 071/ 39 80 499
<http://www.phoenixcontact.pl>



© 2013 Phoenix Contact
Zmiany techniczne zastrzeżone;